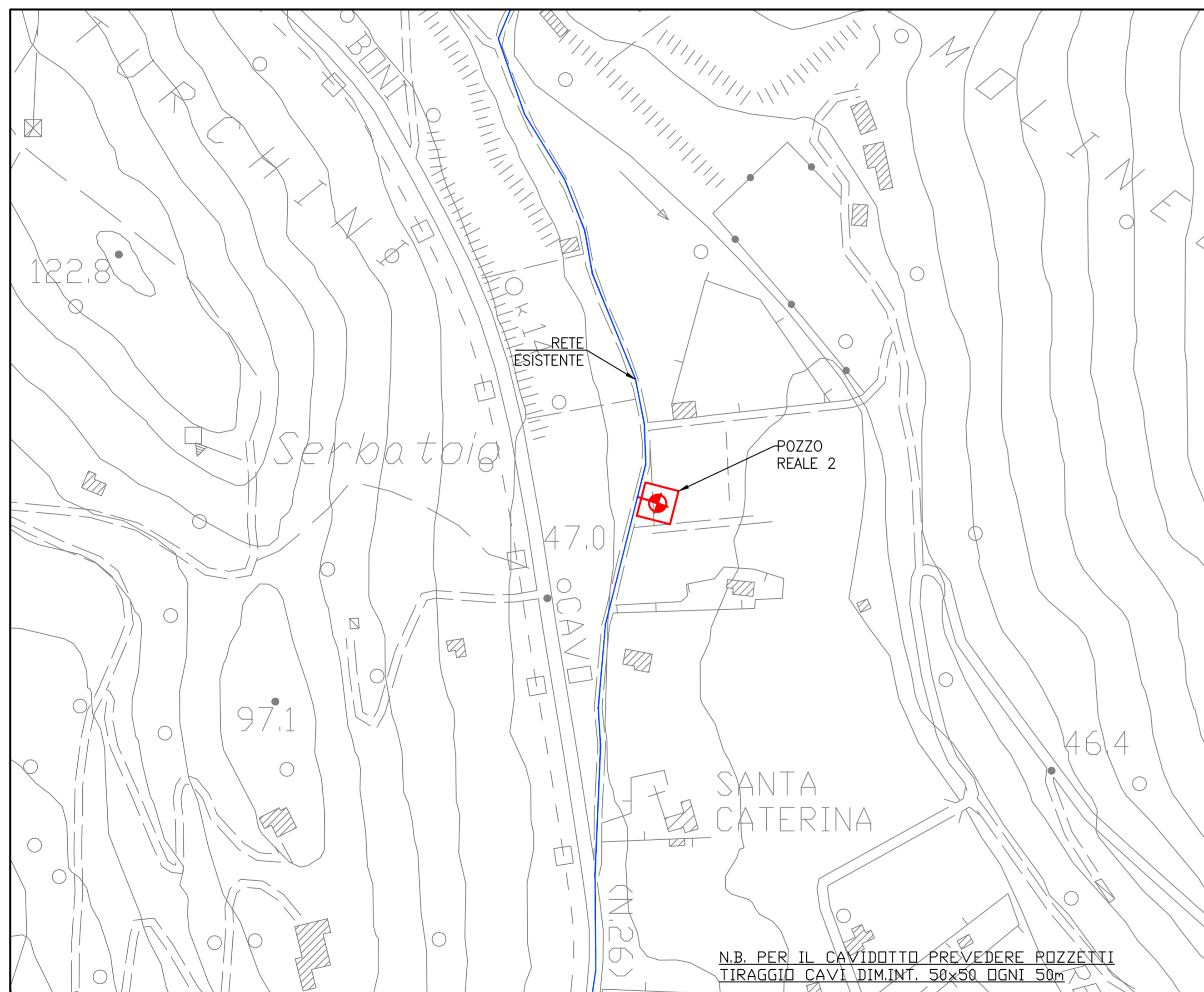
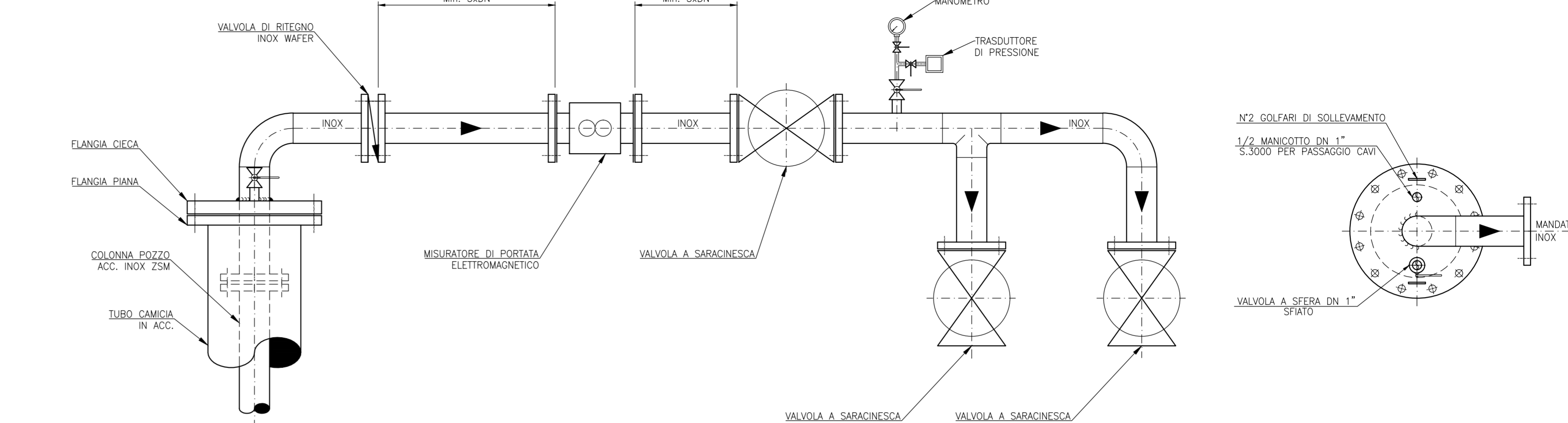
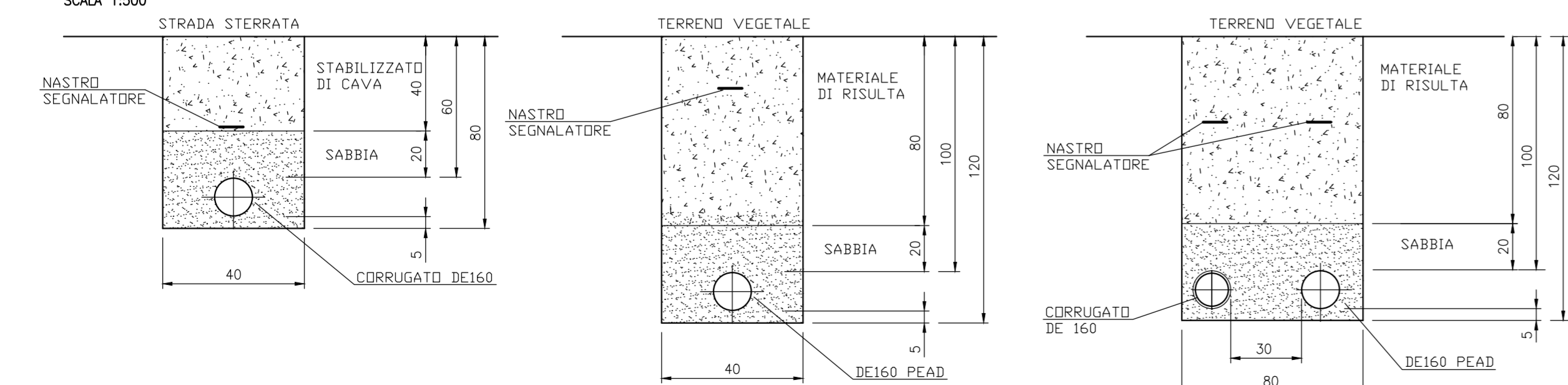


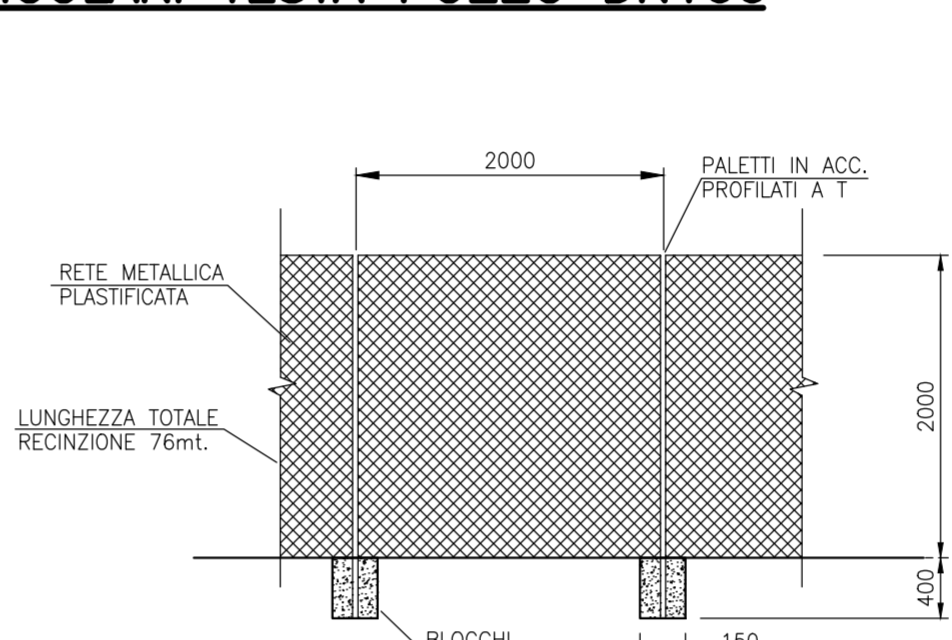
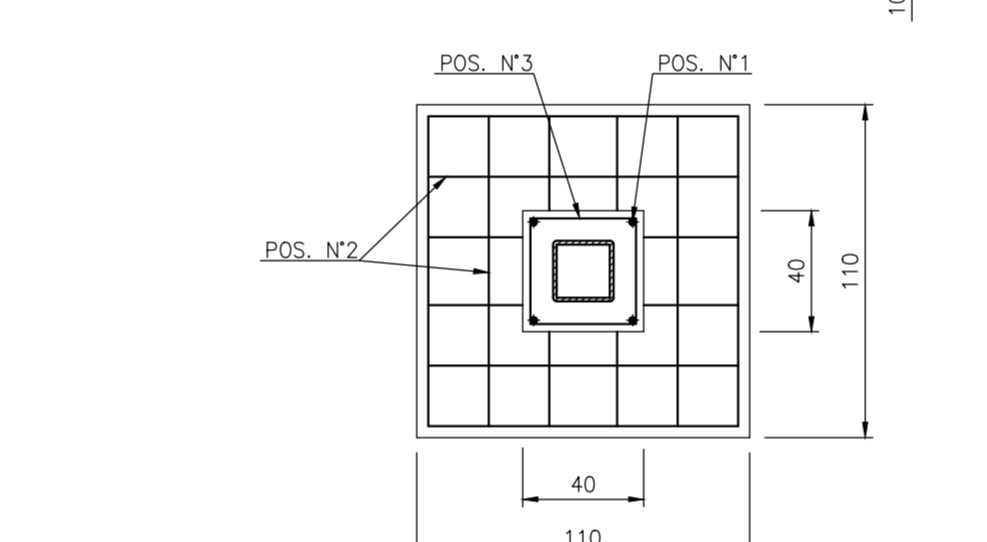
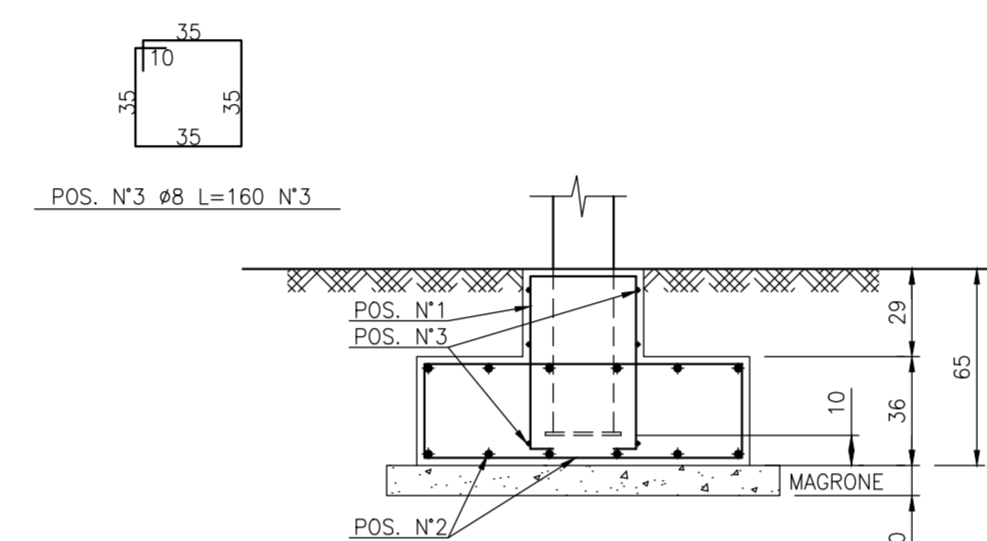
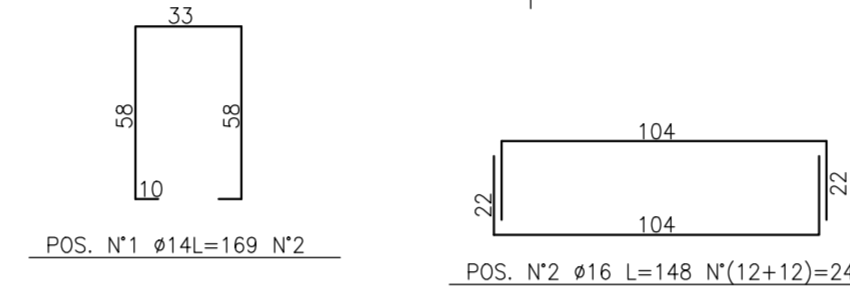
COROGRAFIA
SCALA 1:10.000



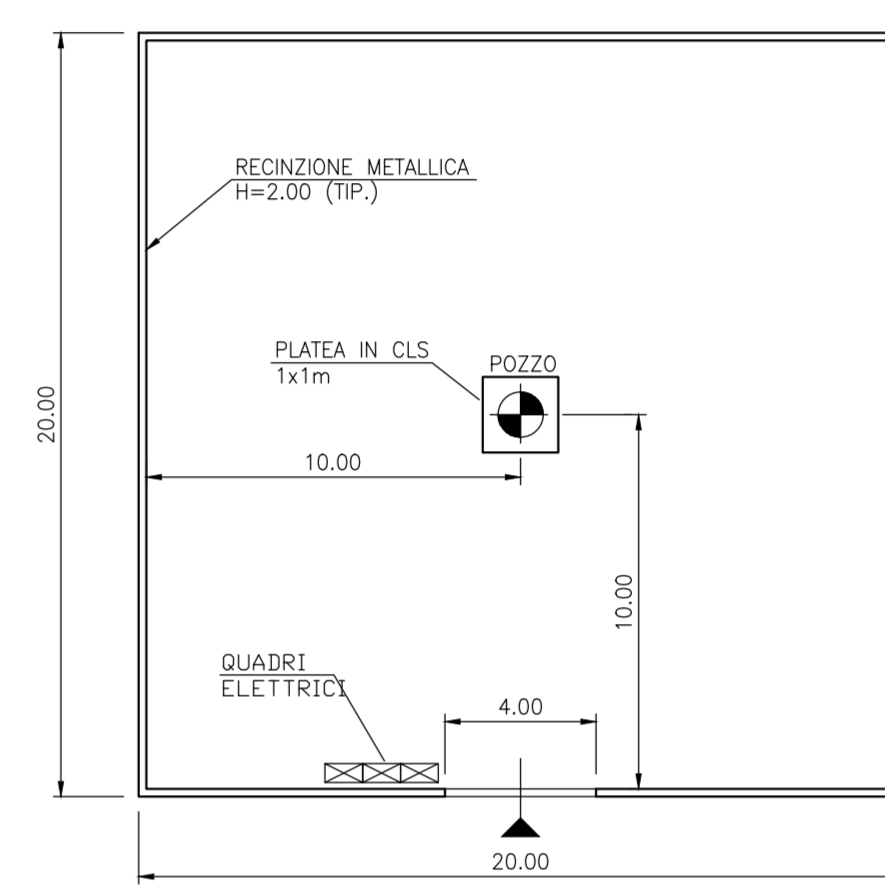
PLANIMETRIA
SCALA 1:500



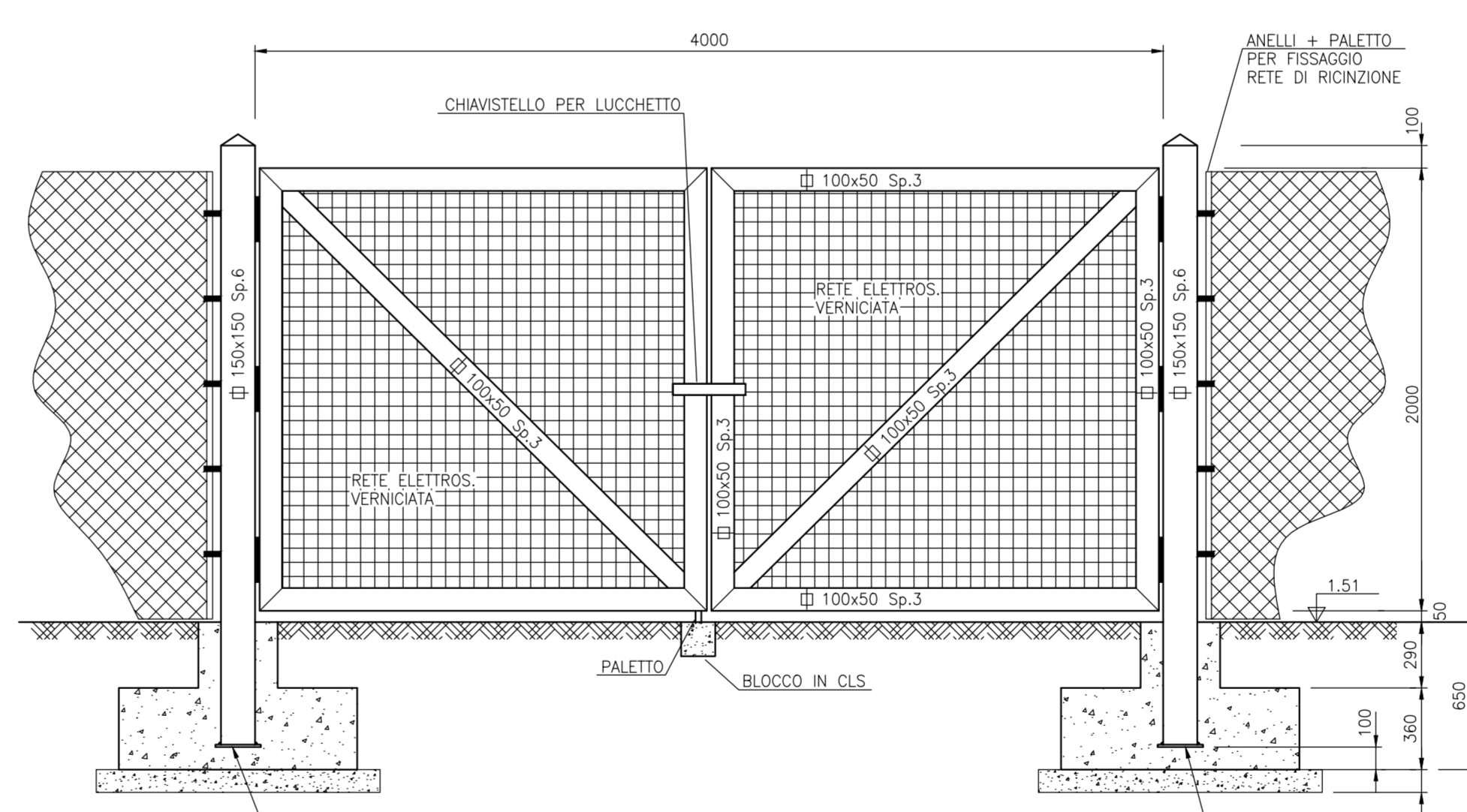
PARTICOLARI TESTA POZZO DN100



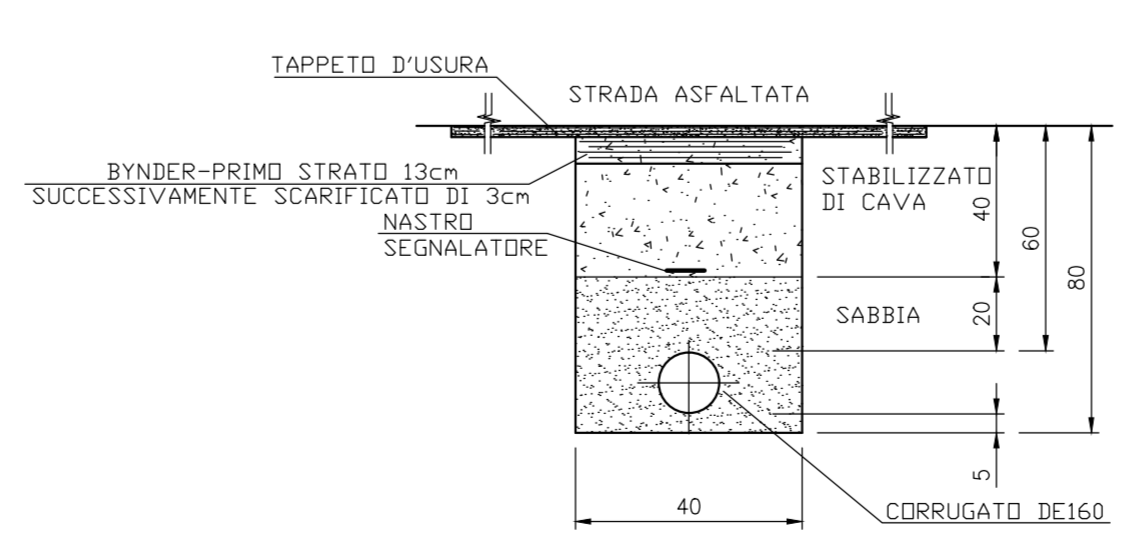
PARTICOLARI RECINZIONE POZZO
SCALA 1:50



ZONA DI TUTELA
SCALA 1:200 (QUOTE IN m)



PARTICOLARI CANCELLO INGRESSO
SCALA 1:25



ASMA
AZIENDA SERVIZI AMBIENTALI S.p.A.

Azienda Servizi Ambientali S.p.A.

Adeguamento dell'acquedotto del Comune di Porto Azzurro
Nuovo pozzo Reale 2

Inquadramento
Sezioni e particolari

D				
C				
B				
A	20/06/2018	EMISSIONE PER CONFERENZA SERVIZI		
REV.	DATA	DESCRIZIONE		
DIS.N° B1	Scala VARIE	Cod.Budget	CDC	Comm.
	L'Assistente Progettazione e D.L. P.I. Emanuele Manetti	Il Responsabile del Progetto	Il Dirigente Programmazione e Gestione Investimenti Ing. Fabrizio Pacini	